



Montážní návod Floorify Small Tiles

Určeno pro český, slovenský a maďarský trh

Verze: 13/08/2024

CZ

Abyste dosáhli co nejlepšího výsledku, doporučujeme Vám pozorně si přečíst následující montážní návod a pečlivě jej dodržovat.

RÁDI VÁM POMŮŽEME

Jsme Vám vždy k dispozici pro všechny Vaše dotazy na adrese info@parketkoncept.cz nebo telefonicky na čísle +420 518 351 005 od pondělí do pátku od 8:00 do 16:00.

Nezapomeňte se podívat na naše **montážní video**



a často kladené otázky na:
www.floorify.cz



KDE MŮŽETE POLOŽIT PODLAHU FLOORIFY?

Floorify Small Tiles byly navrženy pro použití v **bytových a komerčních vnitřních interiérech**. Výrobek není určen pro venkovní použití.

Floorify Small Tiles jsou voděodolné a lze je použít jako **plovoucí podlahovou krytinu ve vlhkých místnostech**, jako jsou koupelny, toalety nebo kuchyně. Floorify Small Tiles nejsou vhodné jako podlahová krytina do sprch (nebo jiných místností s integrovaným odtokem vody), saun, bazénů nebo jiných vlhkých prostor.

TEPLOTA OKOLNÍHO PROSTŘEDÍ

Floorify Small Tiles jsou určeny pro pokládku v **interiéru ve vytápěných místnostech** (2-40 °C). Optimální okolní teplota podlahy je 18-25 °C

Výrobek není určen pro venkovní použití nebo pro použití v nevytápěných/neizolovaných prostorech, jako jsou obytné vozy, lodě, verandy, oranžerie nebo solária.

Chraňte podlahu před extrémním přímým ohřevem (povrch podlahy lokálně >60°C). Pokud to není možné, lze zvážit lokální nalepení podlahy. Požádejte svého distributora o radu nebo nás kontaktujte. V případě otevřeného ohně nebo kamen nainstalujte protipožární desku nebo nehořlavou rohož.

PODLOŽKA

Floorify Small Tiles by se měly vždy pokládat na **vhodnou vysoko kvalitní podložku**, například na podložku Floorify Comfort. Podložka Floorify Comfort byla speciálně vyvinuta pro použití v kombinaci s kolekcí Floorify Small Tiles. Proto podložka Floorify Comfort zaručuje optimální funkčnost Floorify Small Tiles:

- Vyrovnává (v rámci tolerance rovinnosti podkladu - viz "důležité technické informace")
- Zabraňuje obrusování způsobené štěrkem nebo kamínky
- Zvyšuje odolnost proti nárazu a pohodlí při chůzi
- Lze kombinovat s podlahovým vytápěním i podlahovým chlazením
- Izoluje kročejový zvuk (ΔL_w 21 dB or ΔL_{in} 10 dB)

V případě poškození nebo zrychleného opotřebení podlahy způsobeného použitím jiné podložky než

podložky Floorify Comfort, záruka poskytnutá společností Floorify zaniká.
Pro český, slovenský a maďarský trh je možné použít také podložku z extrudovaného polystyrenu Arbiton Secura Aquastop Smart 2,2 nebo 3,0 mm.

BARIÉRA PROTI VLHKOSTI

V prostorách s vysokou vlhkostí, jako jsou koupelny, doporučujeme pod podložku Floorify Comfort použít **vodotěsnou fólii (0,2 mm)**. Přestože jsou Floorify Small Tiles zcela odolné proti vodě, voda může proniknout mezi spárami nebo pod okrajem podlahy do podkladu a způsobit škody.

Upozornění: Potěr musí být vždy zcela suchý a musí splňovat předepsané hodnoty vlhkosti, a to i při použití bariéry proti vlhkosti!

PLOVOUCÍ MONTÁŽ

Floorify Big Tiles se instalují primárně jako **plovoucí podlahový systém, bez lepidla**. Podlahová prkna jsou opatřena 360° click systémem, který umožňuje pokračovat v pokládce v libovolném směru.

Podlahové prvky musí být vždy schopny volně se **roztahovat a smršťovat** v závislosti na změnách teploty. Proto nesmíte podlahové lamely při plovoucí pokládce nikdy přibíjet ani připevňovat k potěru, stěnám nebo jiným částem místnosti. Je možná i pokládka celoplošným lepením vhodným typem lepidla.

DILATAČNÍ SPÁRY

Zachovejte minimálně **5 mm volné dilatační spáry** kolem všech stěn, zárubní, oken, parapetů, potrubí a těžkých předmětů v místnostech. K vyplnění dilatačních spár **nikdy nepoužívejte silikonový tmel** nebo jinou flexibilní pastu.

Při montáži je nutné použít **distanční klíny** kolem všech stěn, prahů, zárubní, oken, potrubí a těžkých předmětů tak, aby byla vždy dodržena dilatační spára minimálně 5 mm a podlaha Floorify se neposunula. Distanční klíny odstraňte až po kompletní montáži podlahy Floorify.

Dilatační spáry lze na konci opticky překrýt odpovídajícími lištami a/nebo profily.

DILATAČNÍ POŽADAVKY

Podlahu Floorify lze položit na maximální plochu **20x20m** (400 m²). V případě delších nebo širších ploch než 20 m je třeba zajistit dodatečné dilatační spáry.

Pokud je mezi různými místnostmi **teplotní rozdíl 12 °C nebo více**, je nutné zajistit dilatační spáru. Dilatační spára musí být instalována, pokud **přecházíme z jedné místnosti s podlahovým vytápěním do místnosti bez podlahového vytápění**. Tyto dvě části podlahy se mohou různě rozpínat, v důsledku čehož vzniká pnutí.

TĚŽKÉ PRVKY NA PODLAZE

Doporučujeme umístit těžké předměty, jako jsou kuchyňské ostrůvky, vestavěné skříně atd., ještě před montáží Floorify Small Tiles a neinstalovat je na podlahu.

Těžké předměty mohou blokovat podlahu a bránit jejímu rozpínání/smršťování při změnách teplot. Orientačně platí, že těžké předměty nesmějí být těžší než 1000 kg a/nebo nesmějí vyvíjet zatížení větší než 50 kg/cm². Vždy dodržujte 5 mm dilatační mezeru kolem nohou skříněk, soklů, ...

Při instalaci běžného většího nábytku (běžných skříní, sedacích souprav, velkých stolů) je **velmi důležité dodržet teplotu interiéru v rozpění min. 20 °C, max. 28 °C**. Pokud byste položili těžší kusy nábytku při velmi nízkých teplotách, mohlo by dojít při vyhřátí interiéru na obvyklou teplotu (20 °C–28 °C) k roztažení podlahy, k jejímu vyzdvižení podél spáry mezi lamelami podlahy umístěné mezi dvěma kusy těžkého nábytku. Je to způsobeno tím, že třecí síla pod těžkým nábytkem je větší než síla potřebná k ohybu spoje dvou velmi tenkých vinylových lamel, tedy při dilataci tak nemusí dojít k posunutí lamel do stran, ale k jejich vyzdvižení.

Doporučení: Podívejte se, jak dokončit podlahu kolem kuchyňského ostrůvku na našich webových stránkách.



PŘEPRAVA A SKLADOVÁNÍ

Je důležité, abyste krabice s podlahovými lamelami Floorify vždy skladovali a/nebo přepravovali na **suchém a pevném povrchu, v úhledných stozích, položené na plocho** (ne přečnávající) a nikdy ne ve svislé poloze.

Podlahu Floorify skladujte v interiéru a při teplotě v rozmezí 2-40 °C.

PŘÍPRAVA

AKLIMATIZACE A TEPLOTA

Aby byla zaručena efektivní montáž, je nutné podlahu uložit ve vodorovné poloze alespoň na 12 hodin v místnosti, kde má být podlahu Floorify položena. Tím je dosaženo **ideální montážní teploty 18 °C-25 °C**. To umožní materiálu "zbavit se" veškerého pnutí, které utrpěl během přepravy nebo skladování. Tuto teplotu udržujte po dobu nejméně 24 hodin před pokládkou a po ní.

Během životnosti podlahy musí být **okolní teplota minimálně 2 °C a maximálně 40 °C**. Podlahu chraňte před extrémním přímým žářem (lokální teplota povrchu podlahy >60 °C).

Doporučujeme relativní vlhkost vzduchu 40-80 %.

NÁŘADÍ POTŘEBNÉ PRO MONTÁŽ PODLAHY

Nezbytné jsou ostrý nůž Stanley, metr, tužka a distanční klíny (5 mm).

Další nářadí umožňující přesnější montáž: ruční pila, přímočará pila a/nebo elektrická pila s čepelí kotouče Trespa nebo kovovým kotoučem, páčidlo, gumové kladivo, tesařský čtyřhran, úhloměr, vysavač, osobní ochranné pomůcky, ...

POTĚR (PODKLAD)

Floorify Small Tiles lze instalovat na různé podklady, jako je beton, cementový písek, anhydrit, dřevo, keramické dlaždice atd. Podklad musí být **tvrdý, dostatečně rovný, nepružný** a musí splňovat všechny předepsané podmínky.

Pro optimální výsledek je nezbytná důkladná příprava potěru. Nejprve odstraňte všechny stávající měkké a/nebo plovoucí podlahové krytiny, jako jsou koberce, plst, vinyl a laminát. Tvrdé, neplovoucí podlahové krytiny, jako je dlažba nebo lepené parkety, mohou zůstat na místě.

Potěr musí být čistý, vyrovnaný, trvale suchý a stabilní. Odstraňte všechny zbytky omítky, barvy, lepidla, oleje, mastnoty atd. Podlahu důkladně vysajte.

Floorify je **podlaha s estetickým povrchem** a neslouží k řešení konstrukčních problémů.

NEROVNOMĚRNOST

Nerovnosti, prohlubně nebo nerovnosti v potěru mohou způsobit nerovný povrch podlahy a tím urychlit opotřebení podlahy Floorify nebo uzamykacího Click systému. Mohou také vést k tvorbě spár. Proto nesmí být na podkladu rozdíl ve výšce podlahy větší než 5 mm na 2 běžných metrech. Díky pevnému jádru Rigid Core v kombinaci s podložkou Floorify Comfort můžete drobné nerovnosti překlenout.

Jsou nerovnosti větší? Pak můžete potěr vyrovnat **vhodnou vyrovnávací hmotou nebo pevným deskovým materiálem**. Hrboly je třeba obrousit.

Lze použít i jiný typ podložky s vyšší vyrovnávací schopností. Požádejte o radu svého prodejce nebo montážní firmu. Upozorňujeme, že na škody související s použitím jiného typu podložky se záruka Floorify nevztahuje.

PŘÍPRAVA PRO BETONOVOU NEBO POTĚROVOU PODLAHU

Čerstvě vylitému potěru, betonu nebo anhydritovému potěru vždy dopřejte dostatečný čas na vyschnutí. Vlhkost potěru nesmí před pokládkou a během jeho životnosti překročit následující hodnoty:

	Cementový potěr	Anhydrit
Bez podlahového vytápění	<2,5% CM	<0,5% CM
S podlahovým vytápěním	<1,5% CM	<0,3% CM

Vždy mějte na paměti výše uvedené hodnoty!

Výsledky měření vlhkosti vždy měřte, zaznamenávejte a uchovávejte. Uvědomte si, že v hlubších vrstvách může být ještě mnoho **zbytkové vlhkosti**. Před zahájením protokolu o zahřívání nechte potěr dostatečně přirozeně vyschnout.

Nedokonalosti povrchu opravte vhodnou opravnou směsí a zkontrolujte, zda je třeba použít základní nátěr nebo tmel. Vizuálně hladká podlaha nemusí nutně znamenat, že je vyrovnaná. Vždy zkontrolujte sklon potěru a v případě potřeby jej opravte.

PŘÍPRAVA V PŘÍPADĚ KERAMICKÝCH DLAŽEB

Spáry mezi lamelami není nutné vyplňovat ani vyrovnávat, pokud jsou **široké <5 mm a/nebo hluboké <4 mm**. Širší nebo hlubší spáry mohou znít dutě nebo poskytovat nedostatečnou oporu podlaze. Zkontrolujte také, zda žádné okraje lamel nevyčnívají nahoru a zda ve spárách není problém s vlhkostí.

PŘÍPRAVA V PŘÍPADĚ DŘEVĚNÉHO PODKLADU

Zkontrolujte, zda podlaha nejeví **známky napadení plísní a/nebo hmyzem**. Ujistěte se, že je potěr vyrovnaný, a **případně uvolněné části přibijte hřebíky**. V případě potřeby použijte vyrovnávací podlahu nebo vyrovnávací hmotu pro optimální přípravu podkladu. Je nezbytné, aby byl prostor mezi podlahou a dřevěným podkladem vždy odvětráván. Odstraňte všechny překážky a zajistěte dostatečné větrání (minimálně 4 cm² celkového větracího otvoru na m² podlahy). Vždy zkontrolujte **obsah vlhkosti** dřevěného podkladu. Ta nesmí být vyšší než 14 %.

VLHKOST V PODKLADU

Přestože jsou podlahy Floorify Small Tiles necitlivé na vlhkost, nejsou určeny k použití jako systém zabraňující vlhkosti nebo vodotěsný. **V případě vlhkosti musí být potěr před pokládkou podlahy Floorify dostatečně vysušen nebo parotěsně uzavřen**. Vlhkost nebo vzlínající zbytková vlhkost pod podlahou může vést k **nezdravé tvorbě plísní a/nebo k vytlačování podlahových prken** s možností jejich trvalé deformace.

PODLAHOVÉ VYTÁPĚNÍ NEBO CHLAZENÍ

Floorify Small Tiles lze instalovat na podklad s tradičním podlahovým vytápěním a/nebo chlazením (na bázi vody a/nebo elektricky řízeným termostatem) zabudovaným do **podkladu nebo s minimálně 9 mm vyrovnávací vrstvou**.

Je možné také použít elektrické topné fólie 80 W/m² řízené termostatem.

Teplota v místnosti podlahy Floorify **nesmí překročit 29 °C**. Před instalací podlahy Floorify, během ní a nejméně 24 hodin po ní musí teplota v místnosti zůstat v rozmezí 18-25 °C. Poté lze teplotu podlahového vytápění postupně zvyšovat nebo snižovat, maximálně však **o 5 °C za den**.

U nově vylitého potěru s podlahovým vytápěním vždy zkontrolujte hluboko ležící zbytkovou vlhkost. Nechte potěr **dostatečně vyschnout** a poté vždy projděte celým **protokolem o vytápění!** Před pokládkou podlahy Floorify musí být podlahové vytápění důkladně testováno a musí být **provedeno měření vlhkosti**. Výsledky měření vlhkosti musí být zaznamenány.

Za fungování a nastavení podlahového vytápění odpovídá koncový uživatel.

Existuje mnoho různých typů podlahového vytápění. Vždy si ověřte vhodnost podlahového vytápění nebo chladicího systému v návodu výrobce.



Více aktuálních informací o typech podlahového vytápění najdete webových stránkách.

Doporučená minimální teplota vody pro **podlahový chladicí systém je 18 °C**.

Pokud je teplota vody nižší než 18 °C nebo je rozdíl mezi teplotou vody a teplotou v místnosti příliš velký, může dojít ke kondenzaci. Tomu může zabránit vestavěný systém monitorování kondenzace. Při používání systému podlahového chlazení se vždy ujistěte, že je k dispozici kvalitní **řídící jednotka** s bezpečnostním zařízením proti příliš vysokým a/nebo příliš nízkým teplotám.

Vždy požádejte o radu montážní firmu Vašeho topného a/nebo chladicího systému.

DŮLEŽITÉ INFORMACE PŘED MONTÁŽÍ

VÝROBNÍ ČÍSLO

Výrobní číslo Vaší podlahy Floorify najdete na krátké straně obalu a na zadní straně každé podlahové lamely. Například: 20210523. Drobné barevné odchylky u stejného čísla šarže přispívají k přirozenému vzhledu Vaší podlahy Floorify.

Dvě různé šarže se mohou mírně lišit barvou a/nebo leskem. **Proto doporučujeme pracovat vždy se stejnou šarží.** Před pokládkou podlahy si to zkontrolujte.

VIZUÁLNÍ KONTROLA

Kontroly je třeba provádět za optimálních světelných podmínek, před montáží a během ní. **Podlahové lamely s viditelnými vadami nelze nikdy pokládat.** Položená lamela s viditelnou vadou se považuje za akceptovanou.

MIX

Při pokládce míchejte podlahové lamely z různých balení. Tím se zajistí **dobré rozložení různých podlahových lamel a zamezí se případným barevným kontrastům**. Pro dosažení co nejkrásnějšího a nejpřirozenějšího výsledku se vyvarujte pokládání dvou stejných podlahových lamel těsně vedle sebe.

20 CM PŘESAĤ

Vždy dbejte na to, aby **mezi dvěma koncovými spoji byla minimální vzdálenost 20 cm**. Pro dosažení přirozeného efektu vzdálenosti měňte. Odříznuté kusy z poslední části podlahy v řadě lze znovu použít jako první část podlahy v následujících řadách. Doporučení: Vynechejte alespoň 1 řadu, abyste se vyhnuli efektu schodiště.

SMĚR POKLÁDKY

Floorify lze pokládat v jakémkoli směru díky systému **360° click systému**.

Vizuálně nejlepšího výsledku dosáhnete, pokud podlahové panely položíte rovnoběžně s nejdelší stěnou a/nebo ve směru světla. Tímto způsobem jsou struktury lépe viditelné.

ZAHÁJENÍ MONTÁŽE

Věnujte zvýšenou pozornost montáži prvních 2-3 řad. **Dbejte na to, aby tyto řady byly v jedné přímce a aby všechny spáry těsně přiléhaly.** V opačném případě budou chyby při pokládce pokračovat i ve zbytku podlahy. Dobrý začátek je polovina úspěchu.

ZMĚŘENÍ PROSTORU

Před montáží je důležité změřit (nejdůležitější) prostory. První řadu je třeba rozřezat, aby se dosáhlo rovnoměrného rozložení vlevo a vpravo. První a poslední řada by měla být minimálně 1/3 šířky podlahové části. Chodba je často důležitým referenčním bodem v domě. **Doporučuje se vytvořit si plán před zahájením montáže.**

ODPAD PO ŘEZÁNÍ

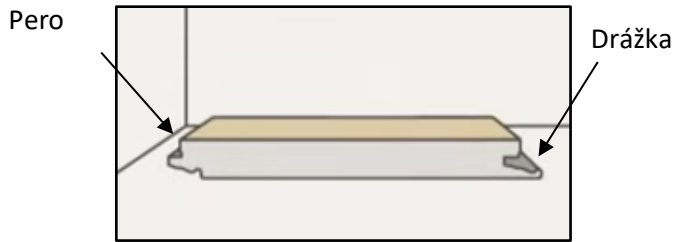
Vždy počítejte s větší plochou podlahy, než je plocha, která má být pokládána. Doporučujeme následující bezpečnostní rezervu pro jednotlivé formáty podlah Floorify: **Planks a Small Tiles 5 %, Big Tiles 10 % a Herringbone 15 %.**

Upozornění: jedná se o orientační hodnoty. Přesné procento se může lišit v závislosti na prostoru. O radu požádejte svého distributora.

STAVEBNÍ VÝŠKA PODLAHY

Celková tloušťka podlahy Floorify + podložky Floorify Comfort je **6 mm – 6,5 mm**, v závislosti na zvoleném formátu. S podložkou Floorify Performance budete mít tloušťku **5,5 mm - 6 mm**, v závislosti na zvoleném formátu. Pamatujte na to pro výšky dveří, kuchyňského ostrůvku atd.

MONTÁŽ SMALL TILES



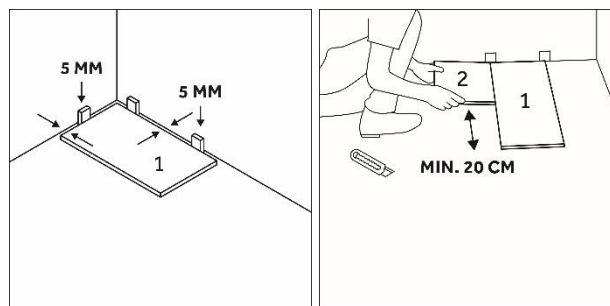
Podložka

Začněte v rohu místnosti a rozložte podložku Floorify. Podložku Floorify pokládejte pás po pásu podle šířky a podle toho, jak postupujete při pokládce podlahy. Pásky pokládejte vždy vedle sebe a dbejte na to, aby se nepřekrývaly. Nikdy nepokládejte dvojitou vrstvu podložky Floorify. Podlepení pásů podložky k sobě nebo k podkladu není nutné. Vždy používejte stejnou podložku a nekombinujte různé podložky.

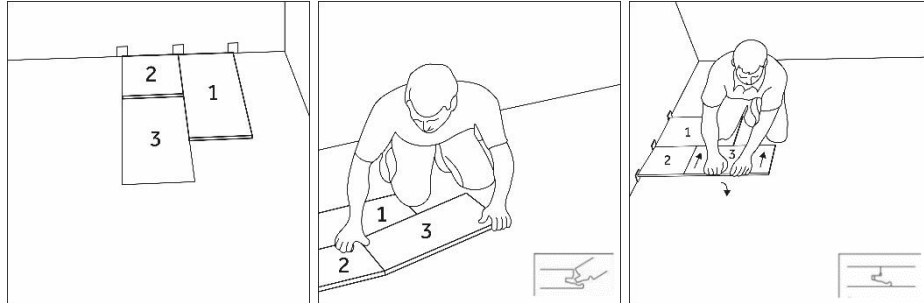
ČÁST 1: MONTÁŽ PRVNÍCH DVOU ŘAD

Montáži prvních řad věnujeme velkou pozornost, protože je nesmírně důležité, aby byly dokonale vyrovnány. **DOPORUČUJEME:** První dvě řady můžete sestavit směrem od stěny a později je posunout ke stěně. Tak budete mít více prostoru pro pohyb.

1. Začněte první celou lamelou (č. 1), která se nachází v levém horním rohu místnosti. Pokud možno položte 2 strany s perem ke stěnám a dbejte na dodržení dilatační spáry 5 mm. Drážka nebo pero nejsou součástí dilatační spáry. V případě potřeby je odřízněte.

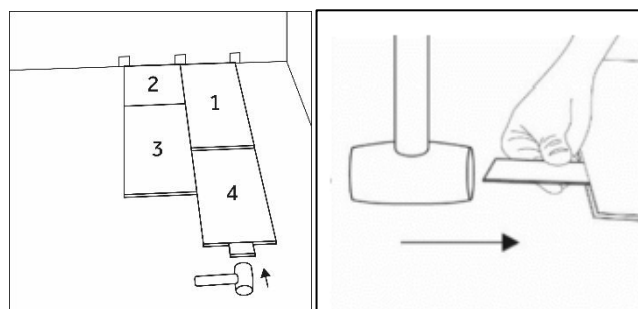


2. Nyní vezměte druhou lamelu a ořízněte ji na minimálně 1/3 a maximálně 2/3 délky panelu jako počáteční lamelu (č. 2) pro druhou řadu.
Nezapomeňte, že minimální vzdálenost mezi všemi koncovými spoji musí být alespoň 20 cm. Položte tuto lamelu s pravým klikovým spojem na pravou stranu pod úhlem ± 30 stupňů podél nejdelší strany s perem do drážky první lamely (č. 1) v první řadě a poté ji spusťte. Nyní jsou lamely zaklapnuty k sobě. Zkontrolujte, zda spoje těsně doléhají.



3. Vezměte třetí lamelu plné délky (č. 3) podle svého výběru. Umístěte lamelu na její konec perem do drážky lamely č. 2 pod úhlem ± 30 stupňů a poté ji spusťte.
Nyní je mezi lamelou první řady (č. 1) a lamelou ve druhé řadě (č. 3) viditelná úzká mezera. Pro uzavření mezery zvedněte lamelu č. 3 pod úhlem ± 30 stupňů. Udržujte tento úhel a zároveň táhněte nejdelší stranu lamely č. 3 do drážky lamely č. 1. Poté jej opatrně spusťte dolů. Lamely jsou nyní zacvaknuty k sobě. (Podívejte se také na rady, které vysvětlujeme v „dalších řádcích“, když máte potíže se systémem pero-drážka.)
4. Úkony 3 a 4 opakujte, dokud nedojdete na konec prvních dvou řad. Pak to celé pěkně přisuňte ke stěně. Použijte distanční klíny, abyste dodrželi dilatační mezery 5 mm. Tyto klíny ponechte na místě po celou dobu montáže, aby byl výsledek optimální a lineárně rovný.

Rada: Pokud stěna není rovná, použijte potřebné distanční klíny, abyste zajistili rovnou linii.



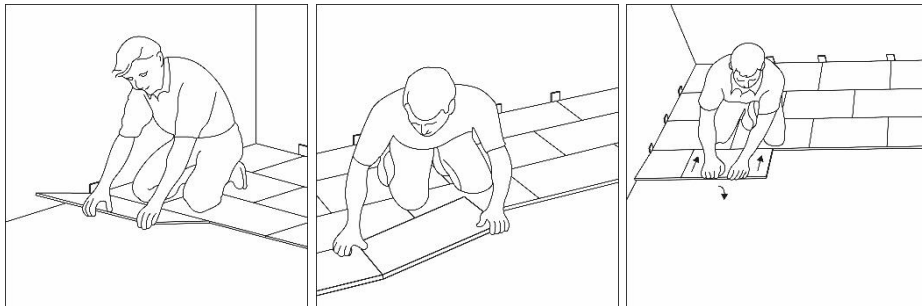
(Rada) Alternativní způsob montáže:

Podlahovou lamelu lze také zacvaknout k sobě nejprve dlouhou stranou a poté krátkou stranou do druhé lamely. Pro tento poslední krok můžete použít příklepový blok. Může to být krátký kus řezného odpadu, který nacvaknete na pokládanou lamelu. Nikdy do zacvakávacího spoje přímo neudeřte kladivem a ujistěte se, že je podlaha zcela zafixovaná! Pro lepší vedení lamely můžete krátký kousek zacvaknout do další řady pro vedení.

5. Často se stává, že poslední podlahová lamela každé řady je příliš dlouhá. Můžete ji snadno odříznout nožem Stanley: Položte podlahovou lamelu dekorativní stranou nahoru. Použijte tesařský čtverec, měřidlo nebo jinou podlahovou lamelu k řezání v přímé linii. Dvakrát až třikrát řízněte nožem přes kus, který chcete zkrátit. Poté podlahový panel otočte a odříznutý kus snadno odlomte. Je kus, který se má odlomit, příliš malý? Poté použijte kleště. V případě potřeby můžete také odříznout dlouhý kus lamely ruční, elektrickou nebo přímočarou pilou. Pokud jsou čepele nebo pilky tupé, vyměňte je.

Chcete-li změřit správnou vzdálenost instalované lamely, měřte od dekorativní strany lamely, která je již na místě, k distančnímu klínu na stěně.

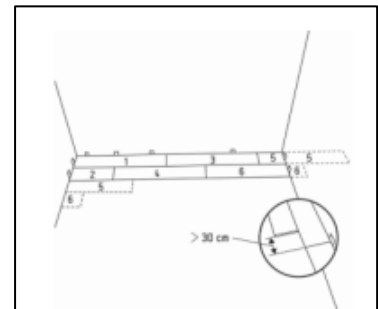
6. Od třetí řady pokládejte lamely řadu po řadě. Dbejte na to, abyste do dilatačních spár umístili dostatek distančních klínů, zabráníte tak pohybu podlahy.



Následující rady Vám jistě pomohou dosáhnout krásného konečného výsledku.

Zbývající kus podlahové lamely z předchozích řad může sloužit jako výchozí lamela pro další řadu.

Ujistěte se, že dodržujete vzdálenost 20 cm mezi krátkými stranami. Abyste se vyhnuli lichoběžníkovému efektu, nepoužívejte přebytek v následující řadě, ale v řadách následujících po této řadě.



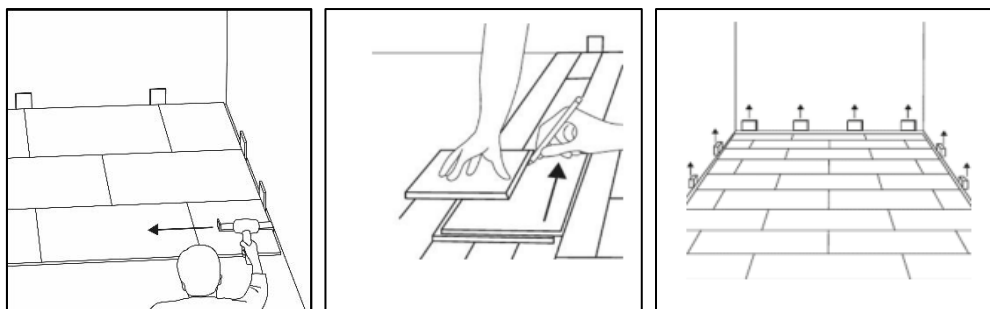
Vždy se ujistěte, že konce lamel ve dvou po sobě jdoucích řadách jsou stejné a že vzdálenost mezi krátkými konci je alespoň 20 cm.

Stoupněte na již namontované řady, usnadníte si tak další montáž.

Již namontovanou podlahu můžete "zafixovat" nejen pomocí distančních klínů, ale také položením několika balíčků na ni. Tím zabráníte posunu podlahy.

Dbejte na to, aby vedle sebe nebyly stejné dekory. Míchejte lamely a dekory z různých balení. Zkontrolujte každou řadu a v případě potřeby lamelu vyměňte.

ČÁST 2: MONTÁŽ POSLEDNÍ ŘADY



1. Pro montáž poslední řady je třeba lamely podélně rozříznout. Pro vložení lamel do klik systému předchozí řady můžete použít kovovou narážecí lišty. Upozornění: Příliš silné nebo nerovnoměrné úderů na lamely může poškodit lamely a jejich uzamykací spoje.

Pro určení šířky poslední řady můžete použít následující radu:

Umístěte lamelu, kterou se chystáte namontovat, přesně na vrchol předposlední řady. Na tuto lamelu položte další, celoplošnou lamelu, kterou přitlačíte ke stěně.

Nyní si pomocí této poslední lamely vyznačte vzdálenost od stěny na lamelu, která bude použita, a rozřízněte ji. Pero a drážka horní lamely zajistí dodatečnou 5 mm vůli pro dilatační spáru.

2. Pro dokončení podlahy, odstraňte po položení poslední řady všechny distanční klíny a namontujte soklové lišty. **Pozor: Soklové lišty nikdy nepřipevňujte k podlaze Floorify, ale vždy ke stěně pomocí montážního lepidla.** Podlaha musí být vždy schopna roztahování a smršťování pod soklovými lištami.

K vyplnění dilatační spáry o minimální tloušťce 5 mm nikdy nepoužívejte silikonový tmel nebo jinou flexibilní pastu/plast.



3. Nepoužité lamely nebo balíčky uschovejte pro případné budoucí opravy. Skladujte je v interiéru a ve vodorovné poloze. Odpad z řezání lamel Floorify je 100% recyklovatelný a lze jej odevzdat do místního sběrného dvoru.

PŘEKÁŽKY

Těžko dostupná místa

V místech, kde je obtížné lamelu naklonit, například pod radiátory, použijte táhlo, kterým lamely stáhnete k sobě. Lamely je také možné srazit k sobě pomocí narážecího bloku. Ujistěte se, že je podlaha dostatečně pevná.



Dveřní zárubně

Tam, kde se nová podlaha Floorify stýká s prahem nebo rámem dveří, doporučujeme rám zkrátit a podlahu položit pod něj, aby byl výsledek co nejlepší. Správnou výšku určíte tak, že lamelu spolu s kouskem podložky Floorify otočíte vzhůru nohama a položíte ji na potěr k zárubni.

Použijte ruční pilu nebo multifunkční nástroj naplocho proti desce a prořízněte rám. Výřezy odstraňte a zbytky vysajte. Nyní můžete podlahovou lamelu namontovat kliknutím a pomocí přiklepových bloků.



Potrubí

V řadách, kde je trubka, dbejte na to, aby trubka ležela přesně v jedné linii s kratší stranou dvou lamel. Vezměte vrták o průměru rovném průměru trubky a přidejte 10 mm. Přiložte lamely k sobě na krátké straně a vyvrtejte otvor se středem na spojnici dvou lamel. Nyní položte podlahové lamely na potěr kolem trubky.

Pokud nemůžete umístit trubku na kratší stranu, bude nutné lamelu rozříznout na dvě části podle středové čáry. Tyto dva kusy se upevní pomocí okolních lamel. Na boční stranu můžete také nanést trochu vteřinového lepidla. Horní část lamely odlepte páskou, abyste zabránili zbytkům lepidla.



V případě dvojité trubky vyvrtejte ve všech vyznačených bodech otvor o stejném průměru jako trubky a přidejte 15 mm. Pokud jsou trubky na delší straně desky, provedte 45° řez od každého otvoru ke straně desky.

Na odříznuté hrany dílu naneste vhodné lepidlo a přilepte jej na místo. Dbejte na to, aby se mezi řezaný kus a potěr nedostalo žádné lepidlo. Doporučení: překryjte horní stranu lamely páskou.



PREVENCE

Během montáže a bezprostředně po ní můžete po podlaze chodit. Vzhledem k dodatečnému nátěru nášlapné vrstvy není nutné po pokládce podlahy provádět speciální ošetření. Tento povlak chrání podlahu Floorify před znečištěním a usnadňuje údržbu.

Některá opatření

Některá jednoduchá opatření pomohou zachovat vzhled a maximalizovat životnost podlahy Floorify.

Čistící rohož

Většina znečištění pochází z vnějšího zdroje. Zabraňte vniknutí nečistot, vody a písku umístěním **přizpůsobené podlahové rohože** u všech vchodů. Nejenže tím zabráníte poškození podlahy, ale také usnadníte údržbu a prodloužíte životnost podlahy Floorify. Při výběru podlahové rohože dbejte na to, aby zadní strana rohože **nesestávala z gumy nebo latexu**. Ty mohou způsobit změnu barvy podlahy Floorify.

Ochrana posuvného nábytku

Nohy nábytku a židlí vždy chraňte **kvalitními měkkými ochrannými krytkami nebo plstí**. Pravidelně kontrolujte, zda nejsou opotřebované nebo znečištěné. Udržujte je v suchu a v případě potřeby je vyměňte.

Nahromaděné nečistoty pod posuvným nábytkem mohou **způsobit poškození a poškrábání**. Povrch podlahy mohou poškodit také nesprávné tvrdé krytky.

Kolečka

Na (kancelářské) židle a křesla umístěte **měkká, široká kolečka** vhodná pro vinylové/ PVC podlahy a/nebo použijte vhodnou podložku na podlahu pro dodatečnou ochranu.

Nikdy nepoužívejte malá, tenká a tvrdá kolečka. Představují velké **riziko bodového zatížení** click spoje, které by mohlo vést k poškození click systému.

Stěhování nábytku

Nikdy netahejte těžké předměty nebo nábytek po podlaze, ale zvedněte je.

Zamezte změně barvy

Každá podlahová krytina se pod (dlouhodobým) vlivem slunečního záření odbarvuje, ať už se jedná o parkety, laminát, PVC/vinyl nebo koberec. Je to způsobeno UV zářením slunečního světla. **Abyste nedošlo ke změně barvy, je důležitá dobrá ochrana před slunečním zářením.**

Krbová kamna

Podlahy Floorify lze namontovat do místností s krbem. Měli byste však vzít v úvahu tepelné záření. Pokud je oheň velmi blízko podlahy, použijte **protipožární desku nebo nehořlavou podložku**, aby byla zóna před ohněm chráněna před přímým sáláním tepla. Pokud tak neučiníte, může teplota v oblasti před ohněm příliš vzrůst a poškodit podlahu.

Nedotýkejte se podlahy cigaretami, zápalkami nebo jinými horkými předměty. Může to způsobit trvalé poškození.

Vysavač

Používejte kvalitní vysavač s **měkkým kartáčem a zkontrolujte, zda se kolečka plynule otáčejí**, aby nedošlo k poškrábání.

Zabraňte kontaktu s gumou

V případě dlouhodobého kontaktu vinylu/PVC s gumou nebo latexem může dojít k **trvalému tmavě**

hnědému zbarvení v důsledku migrace (např. gumový kroužek pod odpadkovým košem, gumové rohožky, jízdni kola atd.). Gumové krytky pod nábytkem mohou rovněž způsobit šmouhy v důsledku tření. Doporučujeme proto zkontrolovat veškerý nábytek a veškeré náčiní, zda neobsahuje gumové krytky, a opatřit je správnou ochranou.

ÚDRŽBA

Díky dodatečnému inovativnímu nátěru vrchní vrstvy není po pokládce nutná žádná speciální úprava, na rozdíl od parket nebo linolea, kde je tato úprava nutná.

Tato povrchová úprava chrání podlahu Floorify před znečištěním a usnadňuje její údržbu.

Čištění

- Nejprve odstraňte z podlahy všechny hrubé nečistoty a prach měkkým kartáčem nebo vysavačem s měkkou hlavicí
- Floorify se velmi snadno čistí. Podlahu není třeba čistit velkým množstvím vody. Podlahu čistěte vyždímaným, čistým mopem.
- Tento postup opakujte nejméně dvakrát nebo tolikrát, dokud voda nezůstane čistá.
- Poté vytřete podlahu Floorify čistou vodou.
- Nechte podlahu Floorify co nejsušší.

Produkty pro údržbu

- Pokud se používá další čisticí prostředek, zvolte prostředek s neutrálním pH (pH 7). Například čisticí prostředek Floorify **Conny**.

Agresivní produkty mohou způsobit korozi vrchního nátěru podlahy Floorify a její poškození. Nikdy nepoužívejte přípravky na údržbu, které obsahují vosk nebo olej. Nepoužívejte ocet, leštidla, brusné prostředky, korozivní čisticí prostředky nebo rozpouštědla.

Čistič Floorify **Conny** lze použít pro běžnou údržbu.

V případě odolných skvrn doporučujeme hned po pokládce a každých 4-6 měsíců podlahu vyčistit intenzivním čisticím prostředkem Floorify **Conny Turbo**. Pečlivě si přečtěte návod na lahvičce.

Odstraňování odolných skvrn

- Odolné skvrny lze odstranit neředěným přípravkem **Conny Turbo** nebo jiným PH neutrálním intenzivním čisticím prostředkem vhodným pro PVC.
- Nechte přípravek působit 10 minut a poté podlahu vydrhněte s přidáním teplé vody. Snažte se vyloučit nadměrné používání vody, aby se pod podlahu nedostala voda, např. přes dilatační spáry.
- Usazené nečistoty setřete mopem a důkladně opláchněte čistou vodou a čistým mopem.

Povrchové škrábance nebo šmouhy

- Pokud jsou na podlaze povrchové škrábance nebo šmouhy a přirozené stopy stárnutí, lze je zmírnit použitím přípravku na údržbu **Conny Care**.
- Matná ochranná vrstva také prodlužuje životnost podlahy.

Parní čistič

Lze použít parní čistič se širokým náustkem a v kombinaci s vhodnou utěrkou z mikrovlákna. Parní čistič nebude mít negativní vliv na podlahu Floorify, a proto nebude mít negativní vliv na Click systém, dekor, barvu nebo jiné vlastnosti výrobku.

Měli byste však vzít v úvahu několik věcí:

- Zabraňte přímému kontaktu páry s podlahou Floorify použitím hadříku/podložky z mikrovlákna na otvoru pro páru. Tím zajistíte rovnoměrné rozložení páry a tepla.
- Udržujte kontakt páry s podlahou Floorify co nejkratší a nastavte spotřebič na nejnižší stupeň.
- Podlahu se doporučuje čistit v podélném směru prken.
- Namontované soklové lišty se mohou uvolnit v důsledku kombinace páry a tepla z pásky použité k jejich připevnění. V případě potřeby se držte několik cm od lišt, abyste tomu zabránili.
- Ujistěte se, že jste podlahu Floorify ihned po čištění zcela vysušili suchým hadrem nebo mopem.