

Platí pro třívrstvé dřevěné podlahy FLOORIT se zámkem DROP-DOWN - řady CLASSIC, GLORY, SUPER RUSTIK

Před pokládkou si pozorně přečtete tyto pokyny. Nedodržení může mít za následek poškození a ztrátu záruky.

MONTÁŽNÍ NÁVOD

1. Příprava a plánování

Oblast použití

Třívrstvé podlahy jsou vhodné jako podlahová krytina v normálně vytápěných a suchých místnostech. Díky čtyřstranným zámkovým profilům je pokládka snadná a bezpečná. Pokládka je možná plovoucím způsobem nebo celoplošným lepením. Díky celoplošnému lepení lze do značné míry zabránit deformacím způsobeným klimatickými podmínkami.

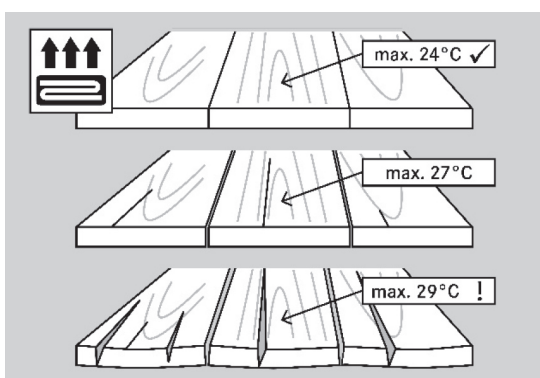
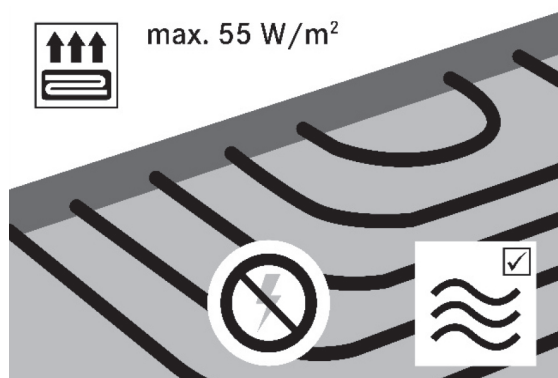
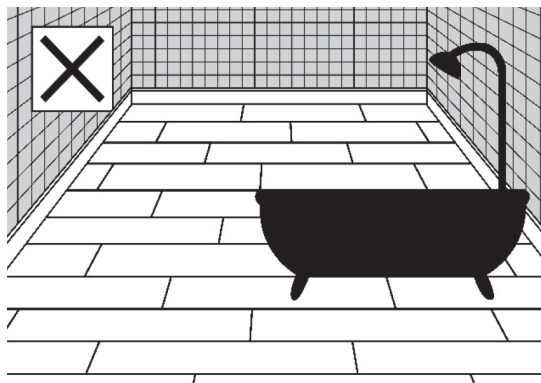
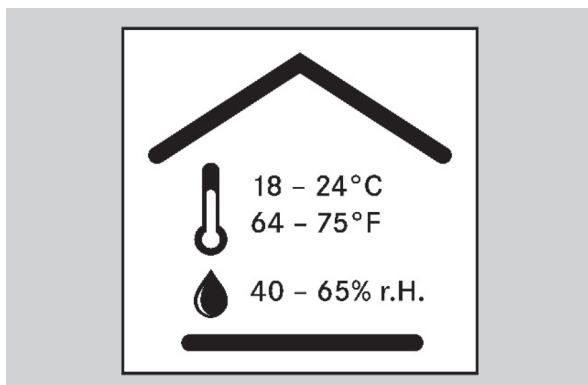
Parkety jsou vhodné pro teplovodní podlahové vytápění podle DIN EN 1264 část 3. Pro dobrý přenos tepla by měla být každá lamela přilepena po celé ploše. Lamely o šířce větší než 22 cm musí být vždy celoplošně nalepeny na vyhřívaný potěr.

Vnitřní klima a vytápění

Místnosti musí být během instalace normálně klimatizovány (teplota vzduchu nad 18 ° C, relativní vlhkost vzduchu 40-65%). Nadměrná vlhkost během instalace může vést k napětí v parketách, které může po určité době odeznít. Vysoké povrchové teploty díky krbům, kachlovým kamnům, zimním zahradám nebo podlahovému vytápění a příliš suchý vzduch v místnosti, zejména v nízkoenergetických domech se vzduchovými výměníky tepla bez dostatečného zvlhčování vzduchu, mohou vést ke vzniku spár, prasklin a deformací. V zimě musí být zajištěno

odpovídající zvlhčení vzduchu.

U podlahového vytápění je maximální přípustný topný výkon 55 W / m² a musí být rozložen rovnoměrně po celé ploše. Teplota povrchu podlahy by nikdy neměla překročit 29 ° C. Pokrývky (např. silné koberce nebo matrace) vedou k nepřipustnému hromadění tepla. Poškození a nepříznivým účinkům na zdraví se lze vyhnout, pokud povrchová teplota třívrstvé podlahy nepřesáhne 27 ° C a vlhkost vzduchu se pohybuje mezi 35% a 65% . Na začátku každé topné sezóny je třeba teplotu postupně zvyšovat k normální teplotě v průběhu jednoho týdne.



Manipulace s uzavřenými baleními

Podlahové lamely jsou ze všech 4 stran profilovány a nesmí se při přepravě a skladování poškodit.

V zimních měsících musí být lamely před pokládkou aklimatizovány v původních obalech na pokojovou teplotu (48 hodin). Balení lze otevírat pouze bezprostředně před pokládkou.

Podklad

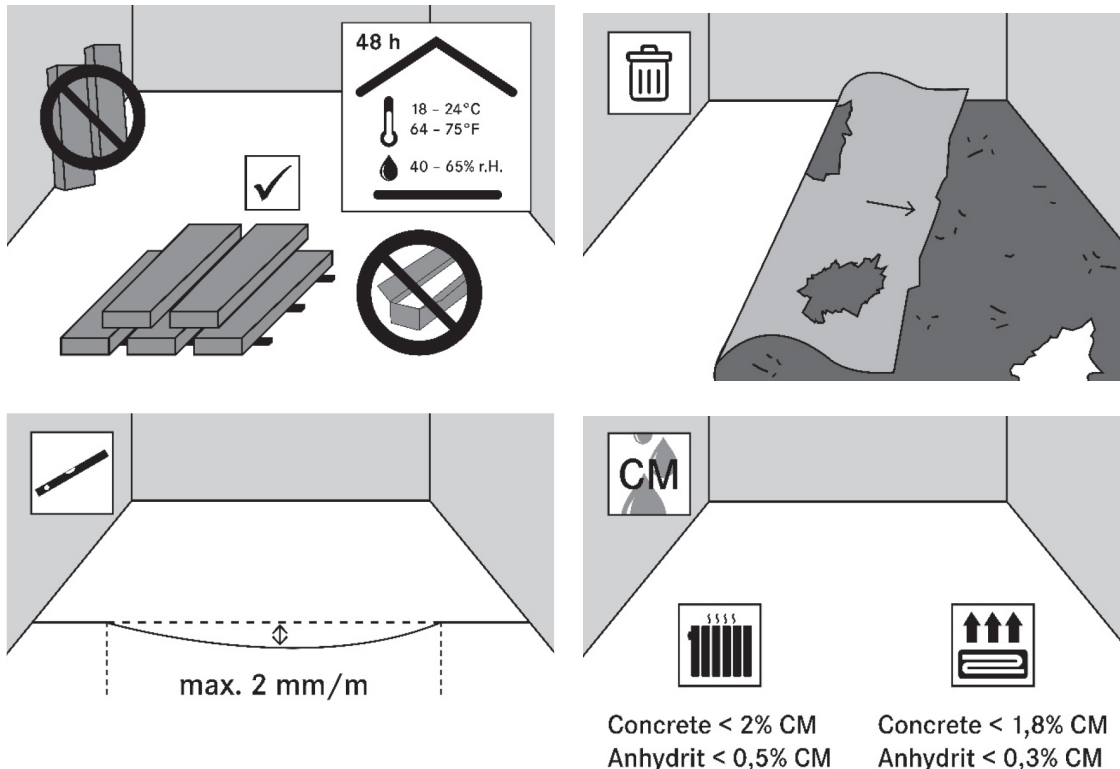
Podklad musí být bez starých textilních krytin, čistý, trvale suchý, rovný, pevný a stabilní.

Nerovnosti větší než 2 mm na 1 metr musí být odstraněny nebo vyrovnány, např. vhodnými stěrkovacími hmotami.

U nevyhříváného potěru je maximální přípustná zbytková vlhkost CM pro beton 2,0%, pro anhydrit 0,5% a tato musí být před pokládkou zkontrolována a dodržena.

U vyhříváného potěru je maximální přípustná zbytková vlhkost CM pro beton 1,8%, pro anhydrit 0,3%. Před pokládkou musí být podklad vysušen v souladu s protokolem o zahřívání a zkoušce vyhříváného potěru a před pokládkou musí být zkontrolována a dodržena zbytková vlhkost.

Parotěsná zábrana je nezbytná k ochraně proti vztlínající vlhkosti na površích přiléhajících k terénu, v místnostech bez podsklepení, nad klenutými a podsklepenými prostory a nad místnostmi se zvýšenou vlhkostí, jako jsou kotelny, prádelny apod.

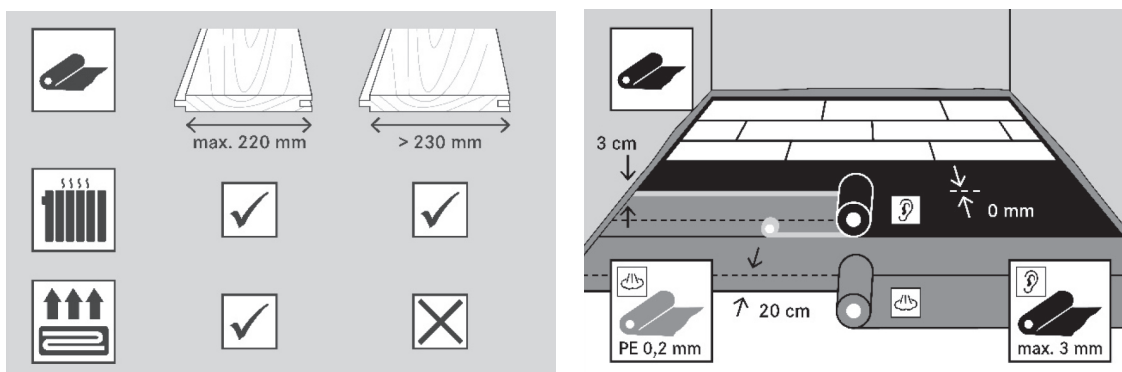


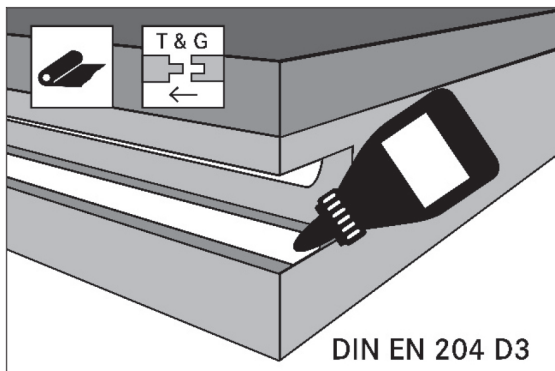
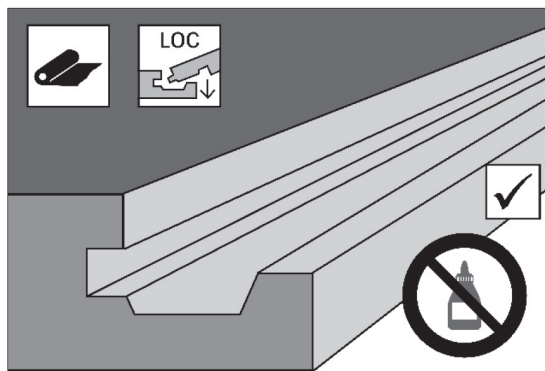
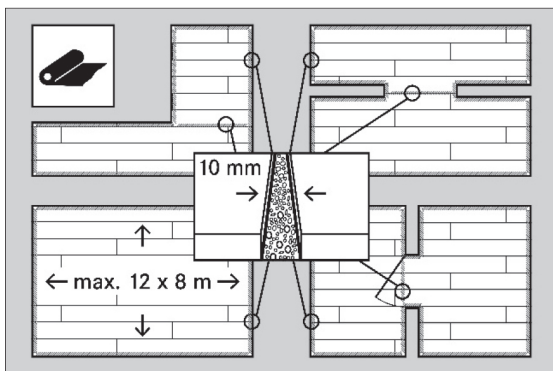
Obvodová dilatace

Dřevo je přírodní materiál, který reaguje na výkyvy vlhkosti změnou rozměrů. Mezi lamelami a stěnou, jakož i všemi pevnými součástmi, zárubněmi nebo topnými trubkami musí být zachována dilatační spára 12-15 mm. Tam, kde je to technicky možné, jsou lamely položeny pod zárubní dveří.

Plovoucí pokládka

Jako parotěsná zábrana se po celé ploše položí 0,2 mm silná, difúzně inhibující a stáří odolná PE fólie s 20 cm vzájemným přesahem přes jednotlivé pásy fólie. Fólie se vytáhne na stěny jako žlab do výšky 5 cm. Na fólii se položí kročejová podložka o maximální tloušťce 3 mm na sraz. Ve dveřních průchodech musí být při plovoucí pokládce lamely odděleny dilatační spárou. U ploch delších než 12m ve směru lamel nebo 8m v příčném směru nebo u ploch se složitými půdorysy (tvar L, Z nebo U, „přesýpací hodiny“, zúžení) nebo pro těžké nebo vestavěné konstrukce nebo nástavby, které brání volnému, plovoucímu pohybu, musí být podlaha ve vhodném místě rozdělena dilatační spárou. Alternativně, s výjimkou spár ve dveřních průchodech, lze podlahu přilepit k podkladu po celé ploše bez oddělování spár.





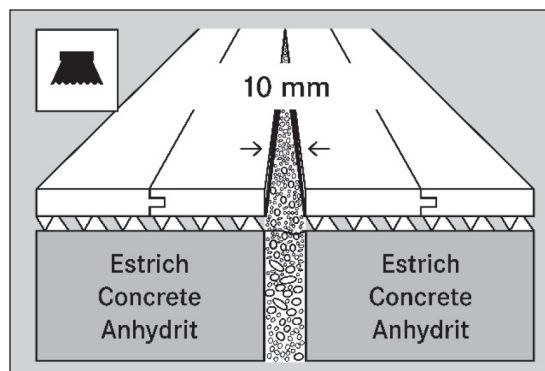
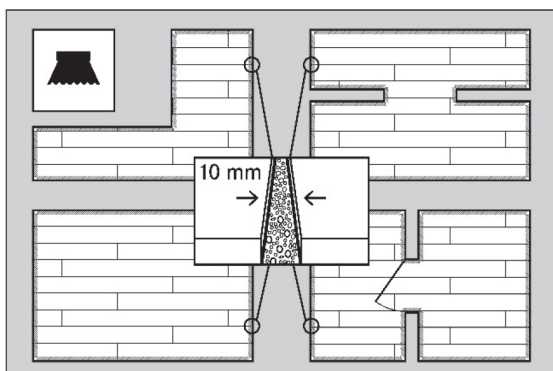
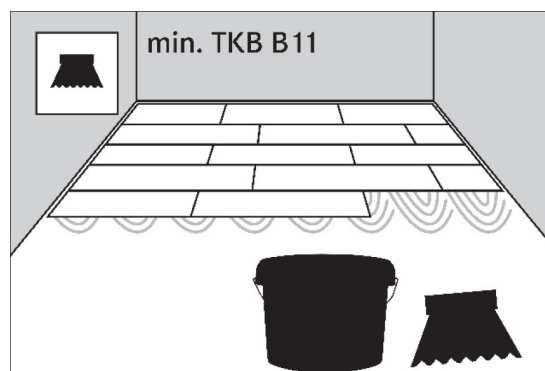
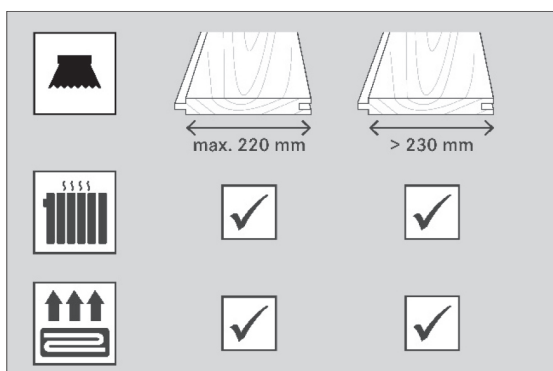
Celoplošné lepení

Podlahu lze celoplošně lepit přímo na podklad. Dodatečné lepení spojů není nutné. Parotěsný základní nátěr přímo na vyhřívaném potěru pomáhá trvale omezit tvorbu spár. Pro celoplošné lepení jsou vhodná elastická lepidla, která jsou schválena pro obytné prostory a jsou vhodná pro vícevrstvé parkety a vyhřívaný potěr. Vždy platí pokyny pro montáž a zpracování výrobce lepidla.

Dilatační spáry v potěru (rozeznatelné podle izolačního pásu) je třeba respektovat při pokládce podlahy, trhliny je vhodné zpevnit pryskyřičným lepidlem.

Nářadí

Potřebujete metr, pero, truhlářský úhelník a pilu, kladivo 500 g, parketový stahovák, dorážecí blok, distanční klíny 12-15 mm (nejlépe ze dřeva). V případě celoplošného lepení navíc zubovou stěrku s hřebenem TKB B11 nebo zařízení na nanášení lepidla (např. Parquet-X-Press) a dřevěný dorážecí špalík pro práci v lepidlovém loži.

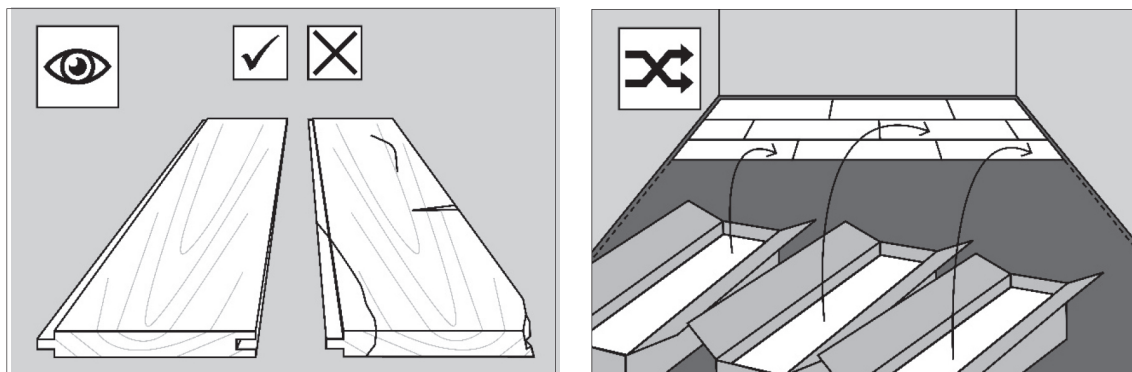


2. Pokládka

Vizuální kontrola

Dřevo je přírodní produkt a každý kus je jedinečný svou barvou a vzhledem. Pro celkový harmonický vzhled je nezbytné střídavě pokládat prkna z několika různých balíků.

Přes stálou, přísnou kontrolu kvality nelze chyby zcela vyloučit. Pokud byste někdy našli lamelu, která nespňuje zaručenou kvalitu, lze ji bezplatně u prodejce vyměnit. Lamely zkontrolujte a během instalace nepokládejte neodpovídající lamely, dejte je stranou. Lamely, které již budou položeny, nebude možné reklamovat.



Pokládka

Lamely instalujte vždy v přímce, nejjednodušší podél rovné zdi. Pro směr pokládky neexistuje žádný předpis. V podstatě si můžete zvolit libovolnou orientaci v místnosti, která se vám líbí. Šikmá instalace je technicky možná, ale klade zvýšené nároky na provedení.

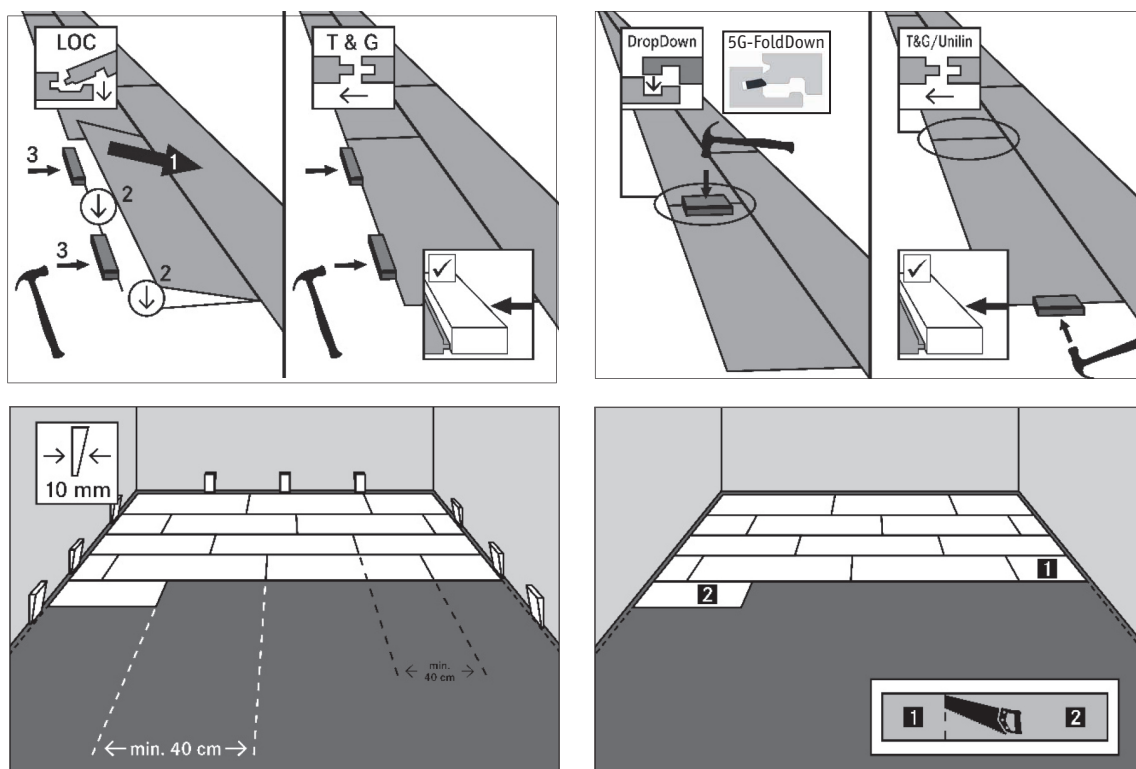
U lamel se spojem pero a drážka začněte první řadu tak, aby drážka směřovala ke zdi a pero směřovalo ve směru pokládky. U UniClic a DropDown začněte s perem obráceným ke stěně a dlouhou drážkou směřující ve směru pokládky.

Položte co nejlépe celou řadu. Další řady musí mít odsazení čelních spojů alespoň 40 cm. První a poslední lamely v řadě jsou uříznuty tak aby sledovaly průběh stěny.

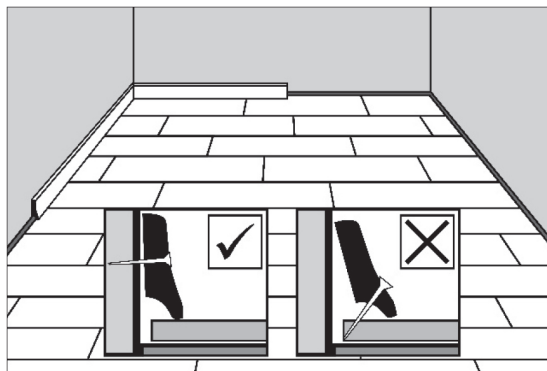
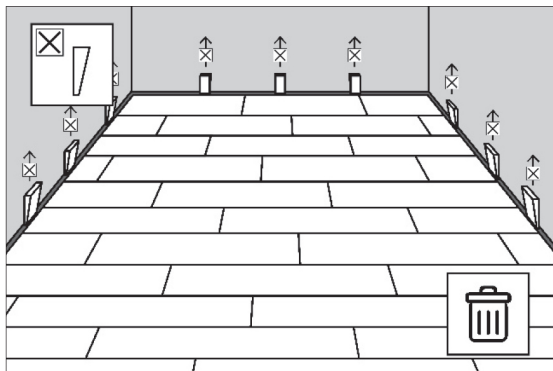
U spoje pero drážka se těsné spojení docílí přiměřenými údery kladivem přes dorážecí špalík směrem proti peru. Při plovoucí pokládce se vždy dává lepidlo do drážky na dlouhé hraně a na krátké straně.

U spoje UniClic se spojení provádí na dlouhé straně v mírném úhlu a sklopením dolů a vodorovným poklepáním pomocí dorážecího bloku a kladiva, nejprve na dlouhé straně, poté na krátké straně a pak těsně uzavřít spáru.

Dodatečná aplikace lepidla je možná, ale není povinná. Při Drop-Down spoji je dlouhá strana v mírném úhlu sklopena, jak je uvedeno výše. Uzamčení krátkých spojů proběhne sklopením a opatrným klepáním na konec lamely. Zde je také možné dodatečné použití lepidla.



Dilatační spára od okraje je během instalace zajištěna dřevěnými klíny. Po vložení poslední řady jsou klíny odstraněny. Okrajové izolační pásy a v případě použití parozábrana se odříznou ve stejné výšce jako parkety. Obvodové spáry jsou zakryty odpovídajícími soklovými lištami, přechodovými lištami nebo rozetami kolem trubek. Z povrchu podlahy odstraňte prach a hrubé nečistoty.

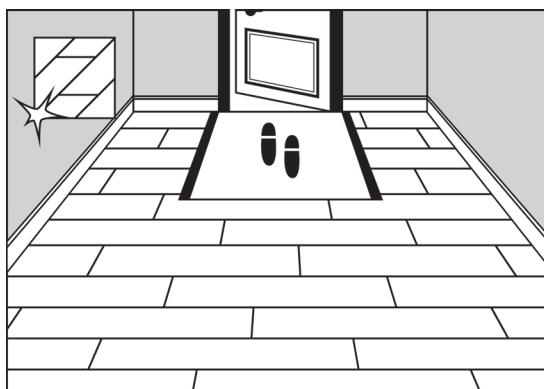
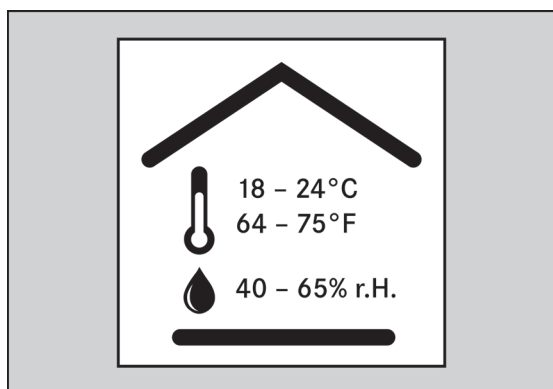


3. Návod na péči a údržbu

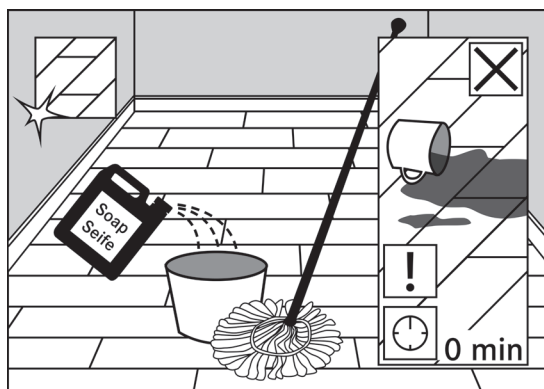
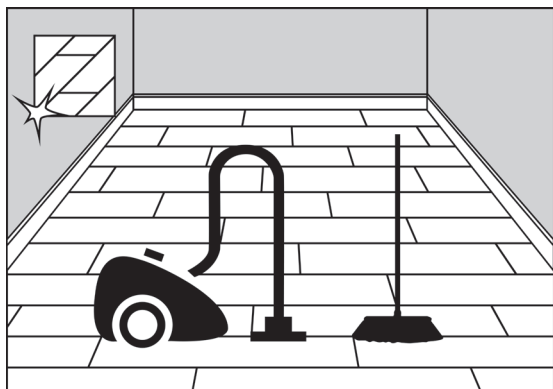
Prevence je lepší než oprava

Při správném ošetření bude naolejovaná nebo lakovaná podlaha v průběhu času na údržbu nenáročná a obzvláště odolná. Je třeba dodržovat následující body, aby se minimalizovala náročnost údržby:

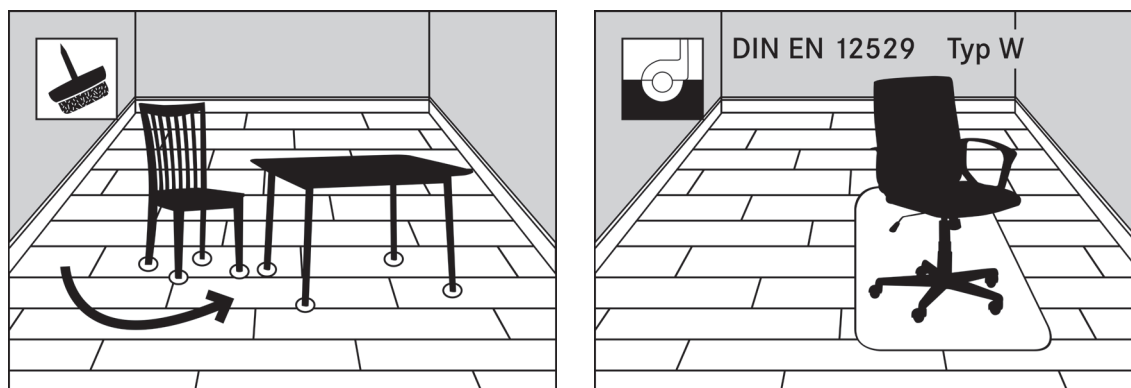
- Suchý vzduch v místnosti a vysoké teploty vedou k tvorbě relativní spár, prasklinám a deformacím, zejména v zimě nebo při podlahovém vytápění. Pro optimální vnitřní klima by měla být vlhkost vzduchu 50-60 %. V žádném případě by neměla klesnout pod 35 %. V zimě doporučujeme vhodné zvlhčovače vzduchu. Systémy podlahového vytápění nesmí být zakryty tlustými koberci nebo matracemi (hromadění tepla).
- Kvalitní rohože (čistící zóny) u vchodů do značné míry zadrží písek a nečistoty a tím snižují potřebu čištění a údržby. Pravidelně čistěte tyto rohože od nečistot.



- Uvolněné nečistoty a prach pravidelně zametejte měkkým koštětem nebo je odstraňte vysáváním pomocí hubice na parkety.
- Voda vede k tvorbě spár. Rozlité tekutiny okamžitě setřete. Květináče a misky podložte např. plstěnými podložkami, aby styk s podlahou větral



- Na nohy nábytku připevňte plstěné podložky. Používejte pouze měkká kolečka na židle podle EN 12529 (rozpoznatelné podle dvoubarevného kolečka).
- Vhodné podložky pod židle s kolečky účinně zabraňují poškození a předčasnému opotřebení povrchu. Pravidelně čistěte kluzáky a válečky a včas je vyměňte.



- Nesprávné čisticí prostředky, písek, suchá mikrovlákna, kyselé nebo zásadité látky (např. cementový nebo sádrový prach, popel ze sporáku na dřevo, voda z topných systémů, odstraňovač mechu atd.), rozpouštědla, jehlové podpatky, otěr kovu mohou poškodit povrch a způsobit poškrábání, protlakům nebo vést ke změně barvy.
- Nikdy neodstraňujte skvrny ani barvu brusným papírem. K odstranění skvrn nebo odolného nahromadění barev nebo nečistot existují výrobky a návody na použití od společnosti FAXE nebo WOCA a BONA.

Na údržbu používejte následující produkty a řiďte se pokyny výrobce:

Údržba a péče FAXE nebo WOCA a BONA

Výrobky od FAXE jsou vhodné pro počáteční péči, údržbové čištění a renovaci.

- pro oxidativní olejované povrchy přírodní barvy nebo tmavé použijte FAXE (WOCA) pečující olej plus přírodní a FAXE (WOCA) mýdlo na dřevěné podlahy přírodní
- pro bílé naolejované povrchy použijte FAXE (WOCA) pečující olej plus bílý a FAXE (WOCA) na dřevěné podlahy bílé
- pro povrchy SAFETOP použijte FAXE pečující olej SAFETOP a FAXE (WOCA) přírodní podlahové mýdlo
- pro matný lak použijte FAXE aktivní péče matná nebo BONA péče o podlahu.

Platí pokyny pro užívání uvedené na obalech, v technických listech.

Počáteční péče (bezprostředně po pokládce) nebo renovaci:

Povrchy SAFETOP jsou připravené k užití. Stačí jeden postup ošetření dřevěným podlahovým přírodním mýdlem FAXE zředěným vodou v poměru 1:40 nebo WOCA. U matných laků postačuje jeden proces ošetření vodou a přípravkem matná aktivní péče v poměru 1:20 nebo BONA péče o podlahu. Před první péčí nebo renovací odstraňte nečistoty intenzivním čističem FAXE nebo WOCA bez ohledu na to, zda je podlaha nová nebo již byla použita. FAXE ošetřující olej plus nebo FAXE ošetřující olej SAFETOP lze nejlépe leštit mopem pomocí běžového padu a poté otřít do sucha pomocí hadříku absorbující oleje, stejný postup platí pro výrobky WOCA.

Pravidelné čištění

Průběžné stírání příslušných podlah se řídí výše uvedeným návodem přípravku vhodným pro daný povrch podlahy. Lakované podlahy pravidelně zametejte, vysávejte, umývejte vhodným přípravkem zředěným vodou, vlhkým mopem, aby na podlaze nestála voda. Olejované podlahy vedle mechanického čištění umývejte pečujícím mýdlem zředěným vodou vlhkým mopem. Podle potřeby je nutné použít pečující olej - doporučujeme svěřit odborníkům.

UPOZORNĚNÍ - FOTODEGRADACE

Dřevo působením slunečního světla, zejména jeho UV složky podléhá fotodegradaci. To znamená, že mění barvu, dubové dřevo žlutne, jeho barva jde do teplých tónů. Pod nábytkem nebo kobercem je tento proces zastaven. Proto můžete po odsunutí nábytku, koberce objevit světlejší plochy. Není to důvod k reklamaci, ale přirozený jev. Barva se navíc časem srovná.

