

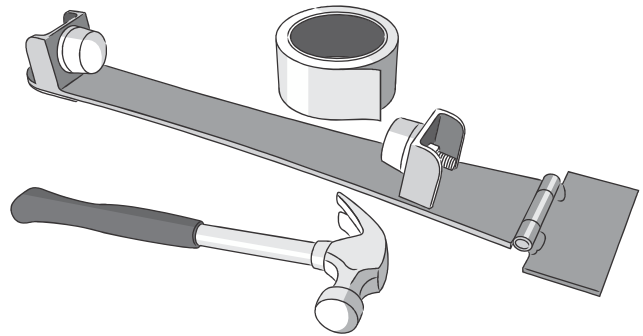
Bulldog

Návod na použití

Než začnete, přečtěte si prosím všechny pokyny.

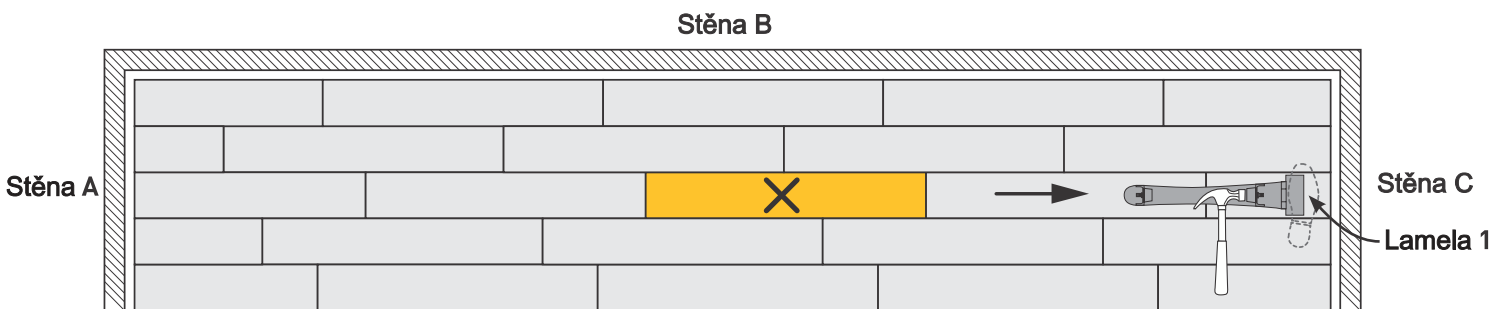
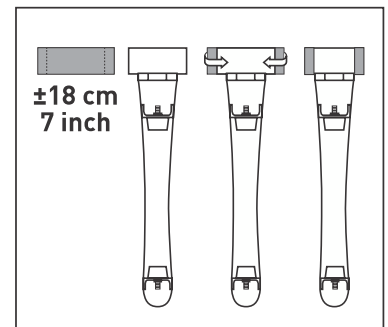
BUDETE POTŘEBOVAT:

- Parky Bulldog
- Parky oboustranná páska
- Kladivo



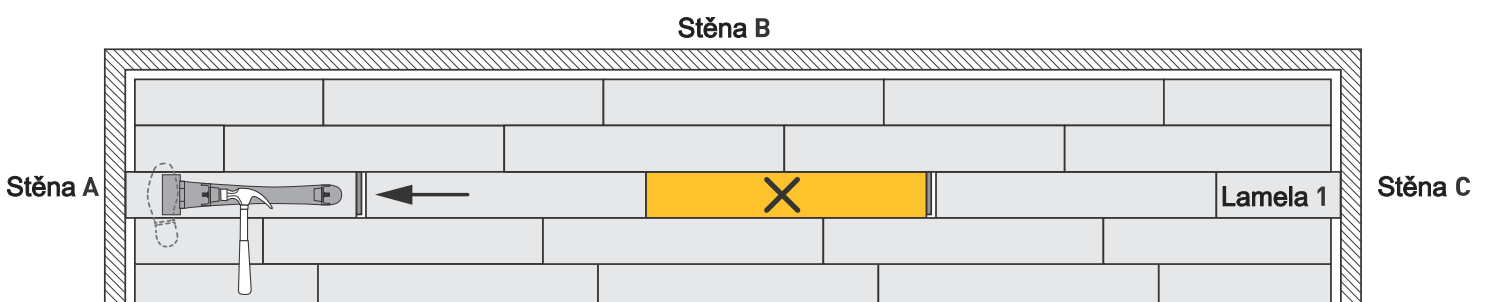
JAK NA TO:

1. Důkladně vysajte podlahu, abyste odstranili prach a všechnu nečistotu (prach a nečistota mohou zabránit přilnutí Bulldogu k povrchu lamel).
2. Označte lamelu(y), kterou chcete vyměnit, značkou X.
3. Uřežte kus oboustranné lepicí pásky (cca. 18 cm dlouhý) a nalepte na konec Bulldogu s pantem.
4. Odstraňte z pásky ochranný papír (při ponechání kousku ochranného papíru umožníme přizbůsobení různým šířkám lamely).
5. Přiložte Bulldog k lamele nejblíže ke stěně C (lamela 1), v řadě s označenou lamelou, položte jednu nohu na pantovou část a poklepejte tak aby se lamela začala pohybovat směrem ke zdi, dokud se neuvolní od ostatních lamel řady. Pro oddělení nástroje od prkna zvedněte nástroj na pantech a kývejte s ním ze strany na stranu.



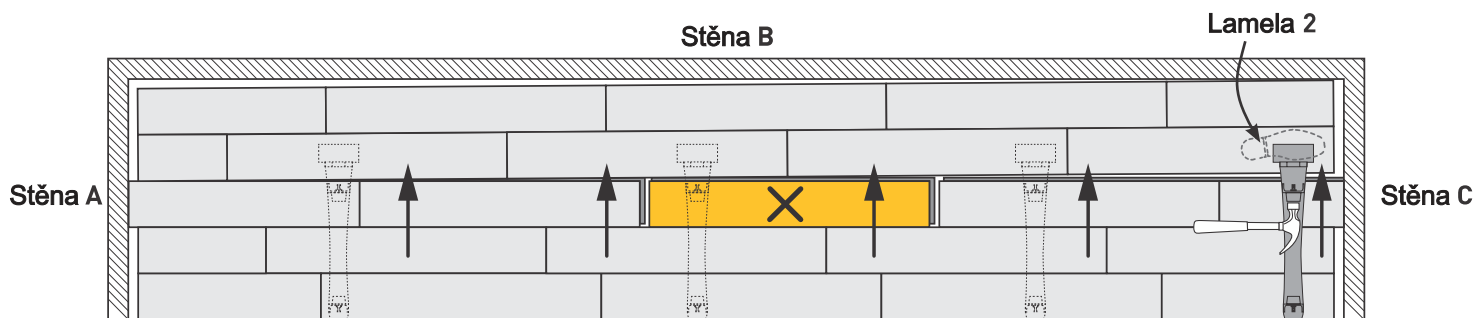
6. Pokračujte stejným způsobem. Odemykejte všechny lamely na daném řádku, dokud se nedostanete k poškozené lamele.

7. Začněte u zdi A a opakujte kroky 5 a 6 (tzn. z druhé strany poškozené lamely).

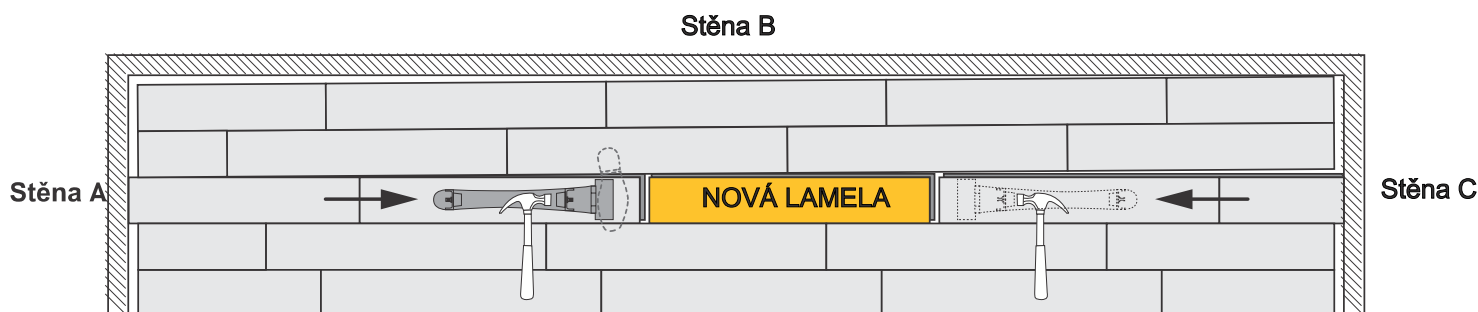


8. Nyní k odemknutí dlouhé strany lamely: začněte první lamelou vedlejší řady u stěny C (lamela 2). Přiložte nástroj na tuto lamelu co nejbliže ke stěně C a poklepávejte směrem ke stěně B, dokud se obě prkna od sebe částečně neoddělí. Opakujte na tomto řádku každých 30 cm, dokud není poškozená lamela na této dlouhé straně volná.

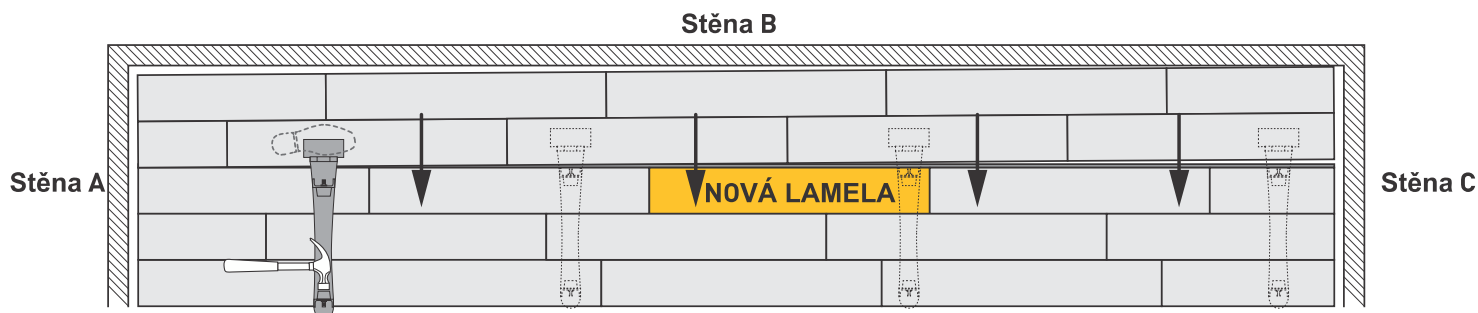
Strana lamely, kterou potřebujete uvolnit je strana s jazykem, takže budete potřebovat menší mezeru, abychom mohli lamelu vytáhnout, než pro stranu s drážkou – určit, která strana je s jazykem můžete ihned, jakmile uvolníte krátkou stranu v kroku 5.



9. Odstraňte poškozené prkno a umístěte novou lamelu. Zaklapněte novou lamelu po krátkých stranách. Pokračujte uzamknutím zbytku lamel dané řady.



10. Dále znovu připojte dlouhé strany, počínaje prknem nejbliže stěně A.



DŮLEŽITÉ INFORMACE:

Nástroj Parky Bulldog je navržen pro práci se všemi podlahami Parky se zámek @Uniclic. Prosím, věnujte zvláštní péči při výměně lamel s korkovou vrstvou, nebo dlaždic snížením přilnavosti pásky (přepněte pásku pilinami/pudrem), aby nedošlo k poškození povrchu korku.

Parky vybrala nejlepší dostupnou oboustrannou lepicí pásku pro použití s Bulldogem. Jakékoliv zbytky na povrchu podlahy mohou být odstraněny lihem, ředidlo odstraní zbytky, ale zanechá film na povrchu podlahy.

Parky Bulldog je nástroj na poklepávání a jako na takový, používejte pouze minimální potřebnou sílu pro odemčení, nebo uzamčení lamely. Poklepávejte na každé prkno zvlášť. Nedoporučujeme poklepávání/pohybování celé řady.

Při použití Parky Bulldogu pro uzamčení lamely se ujistěte, že jsou ze zámku odstraněny všechny nashromážděné nečistoty. Uzamčete lamelu pouze tehdy, pokud je zámek zcela čistý.

Úspěch výměny bude záviset na tom, jak dobře byla původně podlaha nainstalována, tedy i na dilatační spáře po obvodu.

Hmotnost podlahy, nábytku a lišt omezí množství podlahy, kterým se naráz může pohybovat. Rozdělte podlahu na "pohybovatelné" sekce.